
Руководство по эксплуатации и Перечень запасных частей

Ручная окрасочная установка OptiFlex В

TW
Gema



Документация на Ручная окрасочная установка OptiFlex B

© Copyright 2006 ITW Gema AG

Все права защищены.

Данный документ защищен авторским правом. Несанкционированное копирование запрещено законом. Никакая часть настоящего документа не может быть воспроизведена, фотокопирована, переведена, сохранена в памяти поискового устройства или передана в любой форме и любыми средствами связи ни в каких целях ни полностью, ни частично без письменного согласия на то со стороны ITW Gema AG.

OptiTronic, OptiGun, EasySelect, OptiFlow и SuperCorona являются торговыми марками ITW Gema AG.

OptiMatic, OptiMove, OptiMaster, OptiPlus, MultiTronic и Gematic являются торговыми марками ITW Gema AG.

Все прочие наименования являются торговыми марками или зарегистрированными торговыми марками соответствующих прочих владельцев.

В настоящем документе содержатся ссылки на различные торговые марки и зарегистрированные торговые марки. Наличие указанных ссылок не означает необходимости согласования данного документа с владельцами этих торговых марок или возникновение для этих владельцев каких-либо обязательств. Мы попытались сохранить предпочтительное написание этих торговых марок или зарегистрированных торговых марок в соответствии с написанием, указанным их владельцами.

Мы сделали все возможное, чтобы на момент издания настоящего документа в нем содержалась только правильная и достоверная информация. Компания ITW Gema воздерживается от каких-либо заявлений или гарантий в отношении содержания или использования настоящего документа и оставляет за собой право на его изменение без какого-либо предварительного уведомления.

Издано в Швейцарии

ITW Gema AG
Mövenstrasse 17
9015 St. Gallen
Schweiz

Телефон: +41-71-313 83 00

Факс: +41-71-313 83 83

E-Mail: info@itwgema.ch

Homepage: www.itwgema.ch

Содержание

Общие правила техники безопасности	3
Предупреждающие знаки (пиктограммы).....	3
Применение по назначению.....	3
Правила техники безопасности для стационарного оборудования по распылению порошка электростатическим способом.....	4
Общие сведения.....	4
Сознательная работа с соблюдением безопасности.....	5
Индивидуальные правила техники безопасности для эксплуатирующих компаний и/или работающего персонала.....	6
Особые типы опасностей.....	7
Требования техники безопасности при электростатическом нанесении порошковых красок.....	8
Перечень руководящих документов.....	9
Специфические меры безопасности.....	11
Краткая информация о настоящей инструкции по эксплуатации	13
Общая информация.....	13
Описание функций	15
Сфера применения.....	15
Основные характеристики.....	15
Ручная установка электростатического напыления OptiFlex B.....	16
Конструкция.....	16
Блок управления OptiStar.....	16
Инжектор OptiFlow.....	17
Комплект поставки.....	17
OptiFlex 1-B.....	17
Дополнительное оборудование для OptiFlex 2-B.....	17
Технические характеристики	19
Ручная окрасочная установка OptiFlex B.....	19
Электрические характеристики.....	19
Пневматические характеристики.....	19
Совместимые пистолеты.....	20
Размеры.....	20
Запуск и обслуживание	21
Инструкция по соединениям.....	21
Подготовка к пуску.....	22
Заполнение порошкового резервуара.....	22
Включение кабины.....	22
Пуск.....	22
Включите блок управления.....	22
Смена цвета	23

Общая информация	23
Очистка и техническое обслуживание	25
Ежедневное обслуживание.....	25
Еженедельное обслуживание.....	25
Если не используется несколько дней.....	25
Прочистка порошковых шлангов	25
Чистка	26
Чистка блока флюидизации/всасывания.....	26
Чистка ручного порошкового пистолета OptiSelect	26
Чистка и техническое обслуживание фильтра.....	27
Замена фильтра	27
Устранение неисправностей	29
Общая информация	29
Схемы	31
Структурная схема - OptiFlex B	31
Пневматическая диаграмма - OptiFlex B	32
Перечень запасных частей	33
Заказ запасных частей	33
Ручная окрасочная установка OptiFlex B - Перечень запасных частей.....	34
Ручная окрасочная установка OptiFlex B - Перечень запасных частей.....	35
OptiFlex B - Блок флюидизации/всасывания.....	36
OptiFlex B - Фильтр	37

Общие правила техники безопасности

В данной главе изложены фундаментальные правила техники безопасности, которые должны соблюдаться пользователем и третьими лицами при эксплуатации оборудования по распылению порошка.

Перед началом работы на оборудовании внимательно ознакомьтесь со всеми инструкциями.

Предупреждающие знаки (пиктограммы)

В руководствах по эксплуатации систем ITW Gema Вам встретятся различные пиктограммы. Основные из них указаны ниже. Помните, что соблюдать меры предосторожности также важно, как и выполнять инструкции по эксплуатации.



Опасность поражения электрическим током или движущимися деталями. Возможные последствия: смертельный случай или тяжелое ранение.



Неправильная эксплуатация оборудования может привести к его повреждению и выходу из строя. Возможные последствия: легкие ранения или повреждение оборудования.


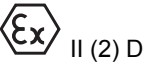


Полезные подсказки и полезная информация

Применение по назначению

1. Стационарное оборудование по распылению порошка построено согласно новейшим требованиям и соответствует общепризнанным правилам техники безопасности. Оно разработано для обычного процесса нанесения порошкового покрытия.
2. Никакое иное его применение не предусматривается. Производитель не несет ответственности за последствия нарушения этого требования, риск полностью и исключительно ложится на пользователя. При необходимости использовать оборудование нанесения порошковых красок в иных целях и с любыми иными веществами, кроме указанных в наших инструкциях, просьба обращаться за консультацией в компанию ITW Gema AG.

3. Соблюдение инструкций по эксплуатации, инструкций по техническому обслуживанию, которые указаны изготовителем - также является частью применения по назначению. К эксплуатации оборудования нанесения порошковых красок и его обслуживанию допускается только специально обученный персонал, ознакомленный с установленными мерами предосторожности.
4. Запуск (т.е. выполнение отдельной операции) запрещается до тех пор, пока не будет установлено, что оборудование по распылению порошка было установлено и подключено согласно предписаниям по машинному оборудованию (98/37 EG). При этом также необходимо соблюдать требования инструкции EN 60204-1 (Защитные устройства).
5. С производителя оборудования снимается ответственность за ущерб в результате возникшего повреждения в случае несанкционированных изменений оборудования по распылению порошка.
6. В процессе эксплуатации и обслуживания оборудования необходимо строго соблюдать установленные правила техники безопасности и прочие общепринятые меры предосторожности, а также меры гигиены труда
7. Кроме того, необходимо строго соблюдать требования охраны труда, установленные законодательством конкретной страны.

Взрывобезопасность	Тип защиты	Температурный класс
 	IP54	T6 (зона 21) T4 (зона 22)

Правила техники безопасности для стационарного оборудования по распылению порошка электростатическим способом

Общие сведения

Оборудование нанесения порошковых красок компании ITW Gema создано с учетом требований охраны труда и последних технологических достижений. Данное оборудование может представлять опасность, если оно используется не в установленных техническими условиями целях. Необходимо учитывать, что в связи с этим возникает опасность жизни и здоровью пользователя и третьих лиц; опасность повреждения данного оборудования и прочего оборудования пользователя; опасность снижения эффективности работы оборудования.

1. Запуск и работа оборудования нанесения порошковых покрытий допускаются только после тщательного изучения инструкций по эксплуатации. Несоблюдение требований работы на контрольном устройстве может привести к несчастному случаю, сбоям в работе и отказу самого блока управления.

2. Перед каждым пуском проверьте оборудование на эксплуатационную безопасность (необходимы регулярные проверки)!
3. С целью безопасной эксплуатации следует соблюдать правила техники безопасности BGI 764 и правила техники безопасности VDE DIN VDE 0147, Часть 1.
4. Необходимо строго соблюдать правила техники безопасности, установленные местным законодательством!
5. При вскрытии аппаратуры для проведения ремонта оно должно быть обесточено.
6. При выключении устройств нанесения порошковых красок их обязательно нужно отсоединить от сети.
7. Соединительный кабель между управляющим устройством и пистолетом-распылителем должен прокладываться таким образом, чтобы его нельзя было повредить во время эксплуатации. Необходимо строго соблюдать правила техники безопасности, установленные местным законодательством!
8. Ремонт оборудования допускается только с использованием подлинных запасных частей ITW Gema, которые сконструированы с учетом требований взрывобезопасности. Ущерб в результате применения прочих деталей гарантией не покрывается.
9. При совместной эксплуатации оборудования ITW Gema с оборудованием других производителей, необходимо также учитывать и их требования техники безопасности.
10. Прежде чем начинать работу, следует внимательно ознакомиться с каждым компонентом оборудования и его устройствами, с их назначением, также как и со всеми элементами по их обслуживанию. В процессе покраски изучать будет поздно!
11. При работе с воздушно-порошковыми смесями соблюдайте установленные меры предосторожности! При правильной концентрации смесь воспламеняема! Нельзя курить во время процесса нанесения покрытия!
12. Общим правилом для всех установок по распылению порошка является то, что те лица, которые испытывают проблемы с сердечными ритмами, не должны входить в области с высоким напряжением или области с электромагнитными полями. Вход этих лиц в такие помещения категорически запрещен!



Осторожно!

Мы хотим подчеркнуть, что только пользователь несет ответственность за безопасную эксплуатацию оборудования. Ни при каких обстоятельствах ITW-Gema не несет ответственности за любые возникшие повреждения!

Сознательная работа с соблюдением безопасности

Каждый человек, который несет ответственность за сборку, пуск, эксплуатацию, техническое обслуживание и ремонт оборудования по нанесению порошкового покрытия должен прочитать и понять ру-

ководства по эксплуатации и главу “Правила техники безопасности”. Оператор должен гарантировать то, что пользователь имеет соответствующую подготовку для работы с оборудованием по нанесению порошкового покрытия и знает о возможных источниках опасности.

Контрольные устройства порошковых пистолетов должны устанавливаться и эксплуатироваться только в зоне 22. В зоне 21 допускается эксплуатация только порошковых пистолетов.

Это же относится и к модификациям в электрооборудовании, которые должны вноситься только специалистом. Это относится и к модификациям электрического оборудования, которые должен выполнять только специалист.

Перед началом любой работы, связанной с монтажом, пуском, эксплуатацией, доработкой, условиями эксплуатации, режимом работы, обслуживанием, осмотром и ремонтом, необходимо соблюсти установленные инструкции по эксплуатации и необходимые процедуры выключения.

Оборудование нанесения порошковых красок выключается штатно с помощью основного выключателя или внештатно отсоединением от сети. Отдельные компоненты выключаются в процессе работы соответствующими выключателями.

Индивидуальные правила техники безопасности для эксплуатирующих компаний и/или работающего персонала.

1. Избегайте любых способов работы, негативно влияющих на соблюдение правил техники безопасности при работе с оборудованием нанесения порошковых красок.
2. Оператор должен следить за тем, чтобы неуполномоченные лица не работали бы на оборудовании по нанесению порошкового покрытия (например, это также включает в себя нецелевое использование оборудования).
3. Для опасных материалов работодатель должен предоставить руководства по эксплуатации, содержащие описание опасности для людей и окружающей среды, возникающие при использовании опасных материалов, а также необходимые меры предосторожности и правила поведения. Руководство по эксплуатации должно быть написано в доступной форме и на родном языке работников, и должно быть зачитано в подходящем месте рабочей зоны.
4. Оператор обязан проверять оборудование по нанесению порошкового покрытия, по крайней мере, один раз за смену на наличие признаков внешних повреждений, дефекты или изменения (включая эксплуатационные характеристики) которые могут повлиять на безопасность и немедленно сообщать о них.
5. Оператор обязан проверить, что оборудование по нанесению порошкового покрытия эксплуатируется только тогда, когда оно находится в удовлетворительном состоянии.
6. По необходимости эксплуатирующая организация должна обеспечить ношение ее персоналом, работающим на оборудовании нанесения порошковых красок, индивидуальных средств защиты (например, защитных масок).

7. Фирма, которая эксплуатирует оборудование, должна гарантировать чистоту и производить осмотр рабочего места, соблюдая соответствующие инструкции и проверять оборудование по нанесению порошкового покрытия внутри и пространство вокруг него.
8. Нельзя демонтировать или выводить из строя предохранительные устройства. Если необходимо выполнить демонтаж предохранительного устройства в целях процесса установки, ремонта или технического обслуживания, то следует обязательно выполнить повторную сборку предохранительных устройств сразу же после завершения работ по обслуживанию или ремонту. В ходе проведения технического обслуживания система нанесения порошковых красок должна быть обесточена. Оператор должен обучить этому и доверить это ответственному персоналу.
9. Такие действия как контроль флюидизации порошка или контроль высокого напряжения пистолета-распылителя и т.д. должны выполняться только при включенном оборудовании по нанесению порошкового покрытия.

Особые типы опасностей

Электрический ток

Необходимо еще раз напомнить об опасности для жизни от тока высокого напряжения при несоблюдении процедур выключения. Нельзя открывать оборудование, находящееся под высоким напряжением - необходимо сначала отсоединить штепсельный разъем - в противном случае есть опасность поражения электрическим током.

Порошковая краска

Воздушно-порошковая смесь возгорается от искры. В окрасочных камерах должна быть оборудована соответствующая вентиляция. На полу, покрытом остатками порошка вокруг установки нанесения порошковой краски, легко поскользнуться.

Статическое электричество

Статические заряды могут иметь следующие последствия: Заряд на людей, удары током, искровые разряды. Следует обязательно избегать зарядки предметов - см. "Заземление".

Заземление

Все электропроводящие детали и устройства на рабочем месте (согласно инструкции DIN VDE 0745, Часть 102) должны быть заземлены на 1,5 м с одной из сторон и на 2,5 м вокруг каждого проема камеры. Сопротивление заземления должно составлять максимально 1 МОм. Сопротивление должно быть проверено на стандартном основании. Состояние близлежащих механизмов также как и состояние подвешенного устройства, должно гарантировать то, что механизмы остаются заземленными. Если заземление машинного оборудования включает компоновку подвесок, то данные подвески должны постоянно содержаться в чистоте, чтобы гарантировать необходимую электрическую проводимость. Чтобы проверять заземление, на рабочем месте должны находиться в готовности соответствующие измерительные устройства.

Сжатый воздух

При необходимости длительного перерыва в работе из оборудования нанесения порошковой краски должен сбрасываться сжатый воздух. Есть опасность травмирования, при повреждении пневматических шлангов, при неконтролируемом выпуске и ненадлежащем использовании сжатого воздуха.

Двигающиеся механические детали

В процессе работы двигающиеся детали могут автоматически начать движение в пределах рабочей зоны. Следует гарантировать то, чтобы около данных частей ходил бы только проинструктированный и подготовленный персонал. Оператор должен убедиться в том, что ограждения соответствуют местным нормам безопасности.

Доступ во время исключительных обстоятельств

Фирма, эксплуатирующая оборудование должна гарантировать то, что соблюдаются местные условия тогда, когда осуществляется ремонт электронных деталей или когда осуществляется повторный запуск оборудования. В таких случаях, необходимо предусмотреть дополнительные меры такие как: ограждения для предотвращения несанкционированного доступа.

Запрет на несанкционированные доработки и модификацию оборудования

Никакие несанкционированные доработки и модификации в оборудовании электростатического нанесения порошковых красок не допускаются по соображениям техники безопасности.

Нельзя использовать поврежденное оборудование по распылению порошка. Поврежденную деталь следует немедленно заменить или отремонтировать. Для замены используются только штатные детали компании ITW Gema. Ущерб в результате применения прочих деталей гарантией не покрывается.

Ремонт выполняется только специалистами или в мастерских ITW Gema. Несанкционированные доработки могут привести к несчастным случаям и повреждению оборудования. При этом гарантия ITW Gema более не будет действовать.

Требования техники безопасности при электростатическом нанесении порошковых красок

1. Данное оборудование представляет опасность, если не соблюдаются инструкции данного руководства по эксплуатации.
2. Все электропроводящие детали, на которых может накапливаться статическое электричество, и в частности обрабатываемые детали в радиусе 5 м от оборудования нанесения порошковых красок должны быть заземлены.
3. Пол зоны нанесения покрытия должен проводить электричество (обычный бетон, как правило, является электропроводящим).
4. Рабочий персонал должен носить электропроводящую обувь (например, кожаные подошвы).

5. Рабочий персонал должен держать пистолет в голых руках. При ношении перчаток, они обязательно должны быть электропроводящими.
6. Поставляемый кабель заземления (зеленый/желтый) должен быть подсоединен к винту заземления ручной электростатической установки порошкового напыления. Кабель заземления должен иметь хорошее соединение металл-к-металлу с кабиной нанесения покрытия, установкой рекуперации, цепным конвейером и с системой подвески деталей.
7. Подвод питания и электроснабжения к ручным пистолетам-распылителям должен быть отрегулирован таким образом, чтобы пистолеты были бы полностью защищены от повреждения высокими температурами и химическими реагентами.
8. Устройство нанесения краски включается только после включения камеры. Если кабина выключается, то устройство по нанесению порошка должно быть отключено.
9. Заземление всех электропроводящих устройств (например, крюков, конвейерной цепи) должно проверяться еженедельно. Сопротивление заземления должно составлять максимально 1 МОм.
10. Устройство управления должно быть отключено, если производится очистка ручного пистолета или смена сопла.
11. При чистке пистолета химическими очистителями возникает опасность отравления вредными парами. Для предотвращения такого поражения соблюдайте требования инструкций производителей этих химикатов.
12. При утилизации политуры и химических очистителей необходимо руководствоваться инструкциями производителей и соответствующими требованиями по защите окружающей среды.
13. Запрещается использовать порошковый пистолет с поврежденными (сломанными, изношенными) или утерянными деталями.
14. В целях вашей собственной безопасности используйте только комплектующие и крепления, перечисленные в руководствах по эксплуатации. Использование иных приспособлений может привести к риску травмирования. Следует использовать только оригинальные запасные части ITW-Gema.
15. Ремонтные работы осуществляются только специалистами и во всех случаях вне рабочей зоны. Все ранее изложенные меры безопасности должны строго соблюдаться.
16. Не допускайте опасных уровней концентрации пыли в окрасочных камерах и на участках окрашивания. Должна быть достаточная техническая вентиляция, для предотвращения концентрации пыли более чем 50 % -ный нижний предел взрывоопасности (UEG) (UEG = максимальная допустимая концентрация порошка/воздуха). Если UEG не известно, тогда должно использоваться значение 10 г/м³.

Перечень руководящих документов

Ниже приводится перечень правил и положений, которыми необходимо руководствоваться в процессе эксплуатации оборудования.

Нормы и предписания, Немецкий профессиональный союз

BGV A1	Общие предписания
BGV A2	Электрическое оборудование и материал
BGI 764	Нанесение покрытия электростатическим способом
BGR 132	Указания по предупреждению опасности воспламенения вследствие электрического заряда (Указания под названием "Статическое электричество")
VDMA 24371	Указания по нанесению покрытия электростатическим способом с синтетическим порошком ¹⁾ - Часть 1 Общие предписания - Часть 2 Примеры применения

Проспекты

ZH 1/310	Инструкция по использованию инструментов в помещениях, во взрывоопасных помещениях ¹⁾
----------	--

EN Европейские стандарты

RL94/9/EG	Соответствие законов государств - членов, касающихся систем управления и безопасности для их предназначенного использования в потенциально взрывоопасной среде
EN 292-1 EN 292-2	Предохранительные устройства механизмов ¹⁾
EN 50 014 к EN 50 020, идентично: DIN VDE 0170/0171	Электрическое оборудование, предназначенное для эксплуатации во взрывоопасных областях применения ³⁾
EN 50 050	Электроаппаратура для потенциально взрывоопасных сред - Ручное оборудование по нанесению покрытия электростатическим способом ²⁾
EN 50 053 Часть 2	Требования к подбору, монтажу и применению оборудования для нанесения покрытий напылением в электростатическом поле для легковоспламеняющихся материалов - Ручной пистолет-распылитель для нанесения покрытия электростатическим способом ²⁾
EN 50 177	Стационарное оборудование по электростатическому напылению легковоспламеняющегося порошка ²⁾
EN 12981	Установки по нанесению покрытия - Окрасочные кабины для нанесения органического порошкового материала для покрытия - Требования техники безопасности
EN 60 529, идентично: DIN 40050	Тип защиты - IP: контакт, инородные тела и охрана вод для электрического оборудования ²⁾
EN 60 204 идентично: DIN VDE 0113	Предписания VDE по установке электрических станков высокого напряжения и обрабатывающих машин с номинальным напряжением до 1000 В ³⁾

Предписания VDE (Союза немецких электриков)

DIN VDE 0100	Предписания по установке силовых электроустановок с номинальным напряжением до 1000V ⁴⁾
--------------	--

DIN VDE 0105, Часть 1 Часть 4	Предписания VDE по эксплуатации силовых электроустановок ⁴⁾ Общие правила Дополнительные установления по применению электростатических устройств по распылению
DIN VDE 0147, Часть 1	Установка стационарного электростатического оборудования по распылению ⁴⁾
DIN VDE 0165	Сооружение электроустановок, предназначенных для эксплуатации во взрывоопасных областях применения ⁴⁾

Заказывать по адресу:

¹⁾ Carl Heymanns Verlag KG, Luxemburger Strasse 449, 5000 Köln 41, или через соответствующий союз предпринимателей

²⁾ Beuth Verlag GmbH, Burggrafenstrasse 4, 1000 Berlin 30

³⁾ General secretariat, Rue Bréderode 2, B-1000 Brüssel, или через соответствующий национальный комитет

⁴⁾ VDE Verlag GmbH, Bismarckstrasse 33, 1000 Berlin 12

Специфические меры безопасности

- Работы по монтажу оборудования, которые будут осуществляться заказчиком, должны быть выполнены согласно местным нормам
- Перед пуском установки необходимо обязательно проверить, чтобы в кабине или в системе воздухопроводов (приточный и вытяжной воздух) отсутствовали бы посторонние предметы
- Перед пуском следует убедиться в том, что все составные части заземлены согласно местным нормам

Краткая информация о настоящей инструкции по эксплуатации

Общая информация

Настоящая инструкция содержит всю важную информацию, необходимую для эксплуатации Вашего Ручная окрасочная установка OptiFlex В . Если Вы будете точно руководствоваться данной инструкцией, то Вы сможете правильно и безопасно смонтировать и оптимально эксплуатировать оборудование.

Информация относительно функционирования различных элементов системы (блок управления пистолетом, ручной пистолет или порошковый инжектор) содержится в соответствующей документации.

Описание функций

Сфера применения

Ручная установка электростатического напыления OptiFlex B (подача порошка происходит непосредственно из оригинальной тары) предназначена только для электростатического нанесения органических порошковых красок. Никакое иное ее применение не предусматривается. Производитель не несет ответственности за несоответствующее применение настоящего оборудования, ответственность за возможные последствия этого целиком и полностью возлагается на пользователя.

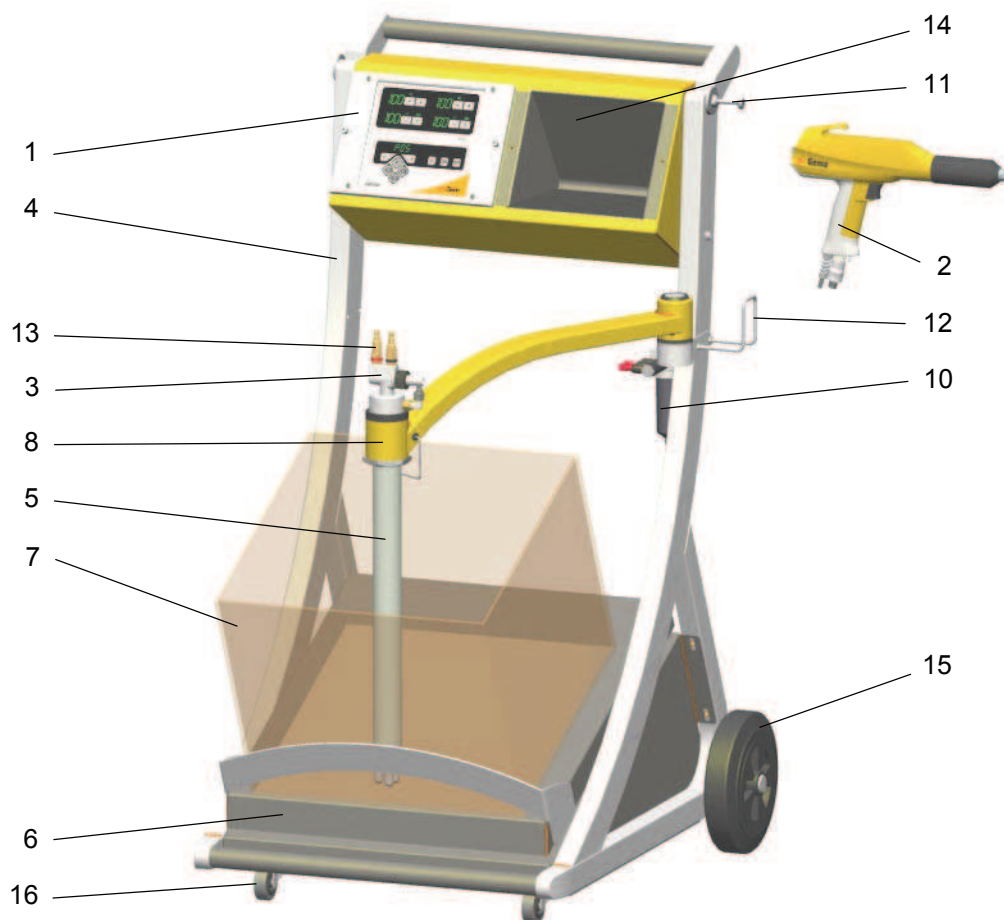
Ручная установка электростатического напыления OptiFlex B с ручным пистолетом OptiSelect идеально подходит для ручного окрашивания небольших партий деталей.

Основные характеристики

- подача порошка происходит непосредственно из оригинальной тары
- Полное опустошение тары порошка благодаря наклонному вибростолу
- быстрая и легкая смена цвета
- Поставляется готовой к работе
- Доступна с одним или двумя пистолетами (модифицируемая)

Ручная установка электростатического напыления OptiFlex B

Конструкция



Ручная установка электростатического напыления OptiFlex B - Конструкция

- | | | | |
|---|-----------------------------|----|---------------------|
| 1 | Блок управления OptiStar | 10 | Фильтр |
| 2 | Ручной пистолет OptiSelect | 11 | Держатель пистолета |
| 3 | Инжектор OptiFlow | 12 | Держатель шланга |
| 4 | Каретка с поручнем | 13 | Соединения шланга |
| 5 | Блок флюидизации/всасывания | 14 | Полка |
| 6 | вибростол | 15 | Резиновое колесо |
| 7 | Тара порошка | 16 | Колесико |
| 8 | Кронштейн и направляющая | | |

Блок управления OptiStar

Все информация о работе блока управления OptiStar содержится в соответствующей Инструкции по эксплуатации!

Инжектор OptiFlow

Все информация о работе инжектора OptiFlow содержится в соответствующей Инструкции по эксплуатации!

Комплект поставки

OptiFlex 1-B

- Блок управления OptiStar в металлической корпусе с кабелем подключения.
- Мобильная конструкция с держателем для пистолетов и шлангов.
- Вибростол с резервуаром флюидизации /всасывания
- Сменный инжектор OptiFlow
- Ручной порошковый пистолет OptiSelect с электрическим кабелем, порошковым шлангом, шлангом для воздуха очистки и комплектом стандартных форсунок (см. инструкцию к ручному пистолету OptiSelect)
- Пневматические шланги для подачи воздуха (красный), добавочного воздуха (черный) и воздуха флюидизации (черный).

Дополнительное оборудование для OptiFlex 2-B

- Дополнительный блок управления OptiStar в комплекте с держателем пистолета, кабелем соединения сектора и связующим оборудованием.
- Второй блок флюидизации/всасывания с инжектором с контактными штырями OptiFlow, с двойной ручкой, пневматическим набором и фиксирующей гайкой.
- Дополнительный ручной порошковый пистолет OptiSelect с электрическим кабелем, порошковым шлангом, шлангом для воздуха очистки и комплектом стандартных форсунок
- Пневматические шланги для подачи воздуха (красный), дополнительного воздуха (черный) и пневматическое соединение с двойным адаптером для подсоединения клапана ограничения давления к блоку управления.
- Адаптер питания для двухпостового оборудования

Технические характеристики

Ручная окрасочная установка OptiFlex B

Электрические характеристики

Ручная окрасочная установка OptiFlex B	
Номинальное напряжение на входе	230-240 VAC (110-120 VAC)
Частота	50/60 Hz
Входная величина	150 VA
Номинальное напряжение на выходе (к пистолету)	max. 12 V
Номинальная сила тока на выходе (к пистолету)	max. 1 A
Тип защиты	IP 54
Ограничения по температуре:	0 - 40°C
Апробация	

Пневматические характеристики

Ручная окрасочная установка OptiFlex B	
Основное соединение сжатого воздуха	G 1/4" ("мама")
Максимальное давление на входе	10 бар
Минимальное давление на входе	6 бар
Максимальное содержание водяного пара в сжатом воздухе:	1,3 г/м ³
Максимальное содержание масляного пара в сжатом воздухе:	0,1 мг/м ³
Максимальное потребление сжатого воздуха	8 м ³ /ч

Совместимые пистолеты

Ручная окрасочная установка OptiFlex B	совместимость
OptiSelect GM02	да
OptiGun GA02	да
PG1/PG2-A	да (без дистанционного управления)
TriboJet	да, с адаптером*

* Тип пистолета должен быть запрограммирован на блоке управления (следовательно, см. соответствующую инструкцию по эксплуатации)



ВНИМАНИЕ!

Ручная окрасочная установка OptiFlex B может быть использована только с перечисленными типами пистолетов!

Размеры

Ручная окрасочная установка OptiFlex B	
Ширина	690 мм
Глубина	800 мм
Высота	1135 мм
Вес	58 кг

Запуск и обслуживание

Инструкция по соединениям

1. Проверить соединение сжатого воздуха между фильтром и блоком управление
2. Подключить шланг для подачи сжатого воздуха от главной сети сжатого воздуха напрямую к основному воздушному соединению на фильтр на троллей (резьба "мама" BSP 1/4")



Информация:

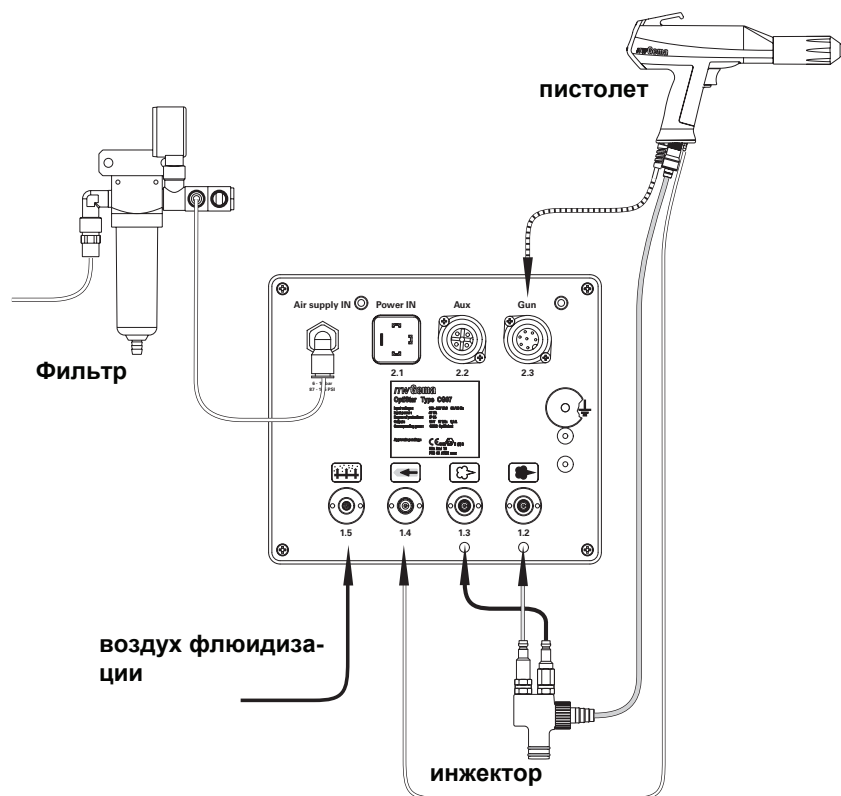
Сжатый воздух не должен содержать ни масла, ни воды.

3. Подключить черный шланг для воздуха флюидизации к соответствующему выходу (1.5) на задней стороне блока управления
4. Закрепить кабель заземления на блоке управления фиксирующим винтом, затем вытянуть кабель (5 м длины). Зафиксировать зажим на кабине или на крепежном устройстве
5. Соединить кабель пистолета со штырем 7 полюсного разъема на задней стороне блока управления в пазе 2.3
6. Шланг воздуха обдува подключается к выходу обдува электрода 1.4 и к порошковому пистолету
7. Подключить инжектор и подсоединить порошковый шланг на инжекторе и на пистолете
8. Подключить красный шланг подачи воздуха к соответствующему выходу - 1.2 на задней стороне блока управления и на инжекторе
9. Подключить черный шланг добавочного воздуха к соответствующему выходу - 1.3 на задней стороне блока управления и на инжекторе (этот шланг токопроводный)
10. Подключить кабель сектора на отводе 2.1 Power IN и вытянуть его



Информация:

Если не подсоединен вибромотор (OptiFlex B), закройте выход 2.2 Аух прилагающейся пылезащитной крышкой!



Руководство по соединениям - общий вид

Подготовка к пуску

Заполнение порошкового резервуара

1. Повернуть блок флюидизации/всасывания в сторону.
2. Установить открытый контейнер порошка на вибростол.
3. Установить блок флюидизации/всасывания к порошку.

Включение кабины

Окрасочная кабина включается согласно соответствующей инструкции по эксплуатации.

Пуск

Включите блок управления

1. Нажать на главный переключатель **ON** на блоке управления. Индикаторы загорятся, и блок управления готов к работе



Информация:

Следующая процедура для запуска ручная установке OptiFlex B ясно описана в Инструкции по эксплуатации для блока управления OptiStar CG07 (главы «Начальный запуск» и «Ежедневный запуск»)!

Смена цвета

Общая информация

При смене цвета отдельные компоненты ручной окрасочной установки должны быть тщательно очищены. В связи с этим все частицы порошка предыдущего цвета должны быть удалены.

Процедура:

1. Очистка блока флюидизации/всасывания
2. Очистка порошкового шланга
 - Вынуть порошковый шланг из инжектора
 - Направить пистолет в кабину
 - Продуть шланги при помощи сжатого воздуха
 - Вновь подключить порошковый шланг к штуцеру пистолета
3. Разобрать и прочистить пистолет порошка (см. инструкцию по эксплуатации для ручного пистолета порошка OptiSelect)
4. Прочистить инжектор (см. «Чистка инжектора» в инструкции по использованию OptiFlow)
5. Подготовить ручную окрасочную установку с новым порошком к запуску

Очистка и техническое обслуживание



Информация:

Тщательный и регулярный уход продляет сроки эксплуатации оборудования и обеспечивает постоянное качество покрытия на длительный срок!

Ежедневное обслуживание

1. Прочистить инжектор (см. "Чистка инжектора" в инструкции по использованию OptiFlow)
2. Прочистить пистолет порошка (см. инструкцию по эксплуатации к ручному пистолету порошка OptiSelect)
3. Прочистить шланг порошка, см. главу "Смена цвета"

Еженедельное обслуживание

1. Прочистить блок флюидизации/всасывания, инжектор, пистолет. Оставить блок флюидизации/всасывания в порошке на некоторое время перед началом операции
2. Проверить заземление между блоком управления и порошковой кабиной, устройства крепления деталей и конвейера

Если не используется несколько дней

1. Извлечь штекер питания
2. Очистить окрасочную установку
3. Закрыть главный вентиль сжатого воздуха

Прочистка порошковых шлангов

В случаях длительных перерывов в работе порошковый шланг необходимо очищать от остатков краски.

Процедура:

1. Вынуть порошковый шланг из инжектора
2. Направить пистолет в кабину
3. Продуть шланги при помощи сжатого воздуха

4. Вновь подключить порошковый шланг к штуцеру инжектора

Чистка

Чистка блока флюидизации/всасывания

1. Извлечь инжектор
2. Извлечь блок флюидизации/всасывания
3. Прочистить блок флюидизации/всасывания сжатым воздухом. Также продуть трубку всасывания сжатым воздухом
4. Прочистить инжектор (см. руководство по эксплуатации инжектора)
5. Перебрать другие элементы

Чистка ручного порошкового пистолета OptiSelect

Частая чистка пистолета гарантирует высокое качество окраски.



Информация:

Выключить блок управления перед чисткой пистолета. Сжатый воздух, используемый для чистки, не должен содержать ни воды, ни масла!

Ежедневная

1. Продуть пистолет снаружи и протереть его тряпкой

Еженедельная

2. Отключить порошковый шланг от штуцера
3. Снять насадку с форсункой с пистолета и почистить ее
4. Прочистить пистолет и продуть внутри сжатым воздухом по направлению потока
5. Прочистить трубку пистолета прилегающей щеткой
6. Вновь продуть пистолет сжатым воздухом
7. Прочистить порошковый шланг
8. Вновь собрать пистолет и подключить соединения



Информация:

См. руководство по эксплуатации для ручного пистолета OptiSelect!

Чистка и техническое обслуживание фильтра

Фильтр ручной окрасочной установки OptiFlex B измеряет и очищает сжатый воздух. Здесь расположено основное соединение сжатого воздуха оборудования.

Замена фильтра

Процедура:

1. Отвинтить стеклянный колпак фильтром
2. Ослабить болт
3. Удалить полностью фильтр
4. Заменить фильтр
5. Очистить стеклянный колпак изнутри и установить его заново

Устранение неисправностей

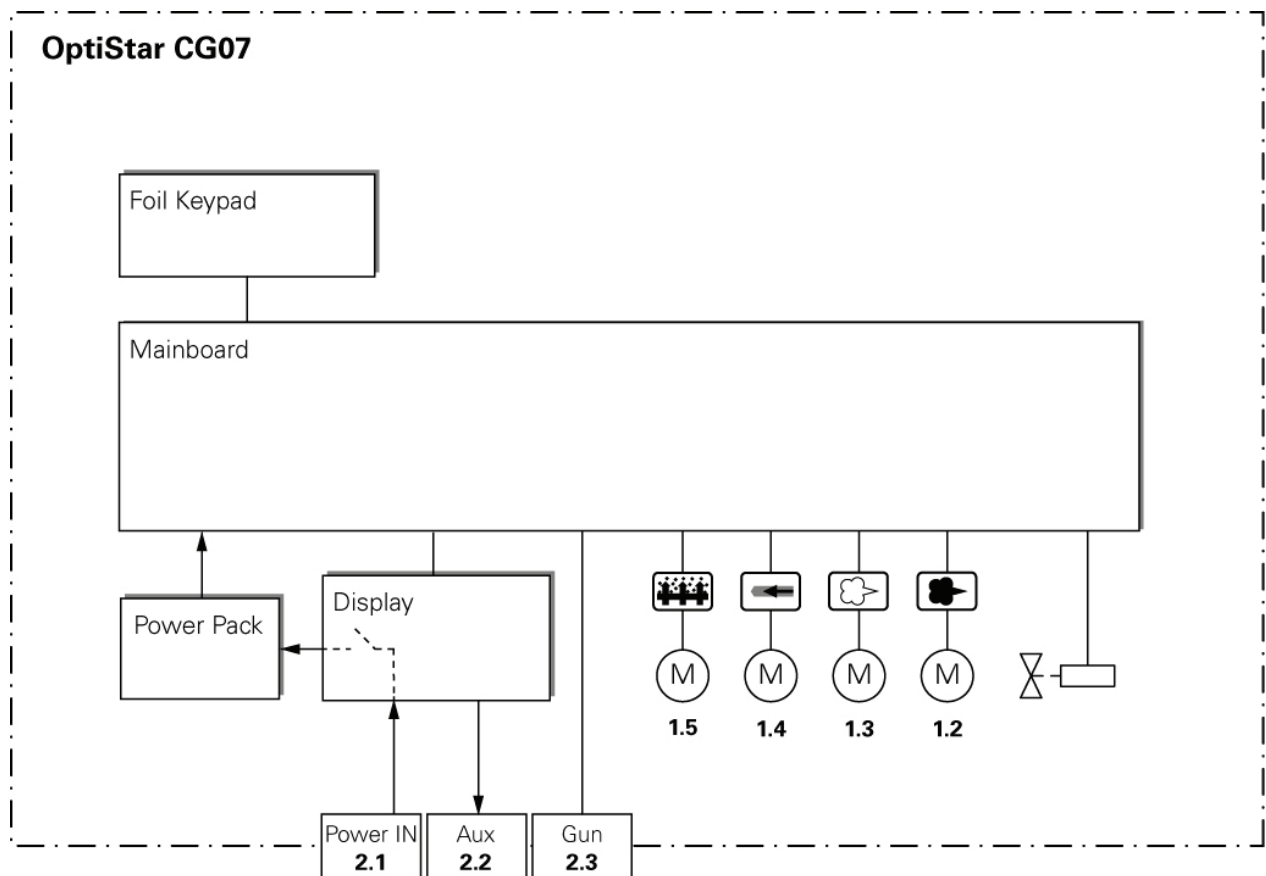
Общая информация

Неисправность	Причина	Устранение неисправности
---	Неполадка блока питания	Заменить блок питания
---	Неполадка главного электроventиля	Заменить электроventиль
---	Пистолет не подсоединен Проблема с вилкой или кабелем пистолета или проблема в соединении кабеля Неполадка телеуправления пистолета	Подсоединить пистолет Заменить соответствующую деталь или отправить ее на ремонт Заменить телеуправление (крышка пистолета)
---	Неполадка обмотки клапана для воздуха прочистки форсунки с плоской струей	Заменить обмотку клапана
---	Неполадка обмотки клапана для воздуха прочистки форсунки с круглой струей	Заменить обмотку клапана
---	Проблема с вилкой или кабелем пистолета или проблема в соединении кабеля	Заменить соответствующую деталь или отправить ее на ремонт
Диод пистолета не загорается при нажатом спусковом крючке	Проблема с вилкой или кабелем пистолета или проблема в соединении кабеля Неполадка телеуправления пистолета	Заменить соответствующую деталь или отправить ее на ремонт Заменить телеуправление (крышка пистолета)
Порошок не налипает на деталь при нажатом спусковом крючке и при распылении порошка пистолетом	Нет высокого напряжения и тока Выход из строя высоковольтного каскада Детали плохо заземлены	Нажать на кнопку выбора (кнопка применения) Отправить пистолет в ремонт Проверить заземление

Неисправность	Причина	Устранение неисправности
Дисплеи блока управления остаются темными после включения блока	Блок управления не соединен с питанием. Неисправен предохранитель блока управления Неисправен блок питания	Подсоединить кабель сектора к блоку Заменить предохранитель Заменить блок питания
Порошок не флюидируется	Нет сжатого воздуха Параметр воздуха флюидизации задан на блоке управления слишком низким Неисправен дроссель мотора	Подключить установку к сжатому воздуху Задать параметр воздуха флюидизации правильно Заменить дроссель мотора
Пистолет не распыляет при включенном блоке управления и нажатом спусковом крючке	Нет сжатого воздуха Засорились инжектор, клапан или форсунка инжектора, шланг порошка или пистолет Засорилась калибровочная форсунка в инжекторе Не закреплена калибровочная форсунка Не работает флюидизация Отсутствие подачи основного воздуха: Неисправность детандера Неисправность соленоида Неисправность электронного табло	Подключить установку к сжатому воздуху Очистите соответствующую деталь Замените Закрепить форсунку Смотри выше Заменить детандер Заменить соленоид Отправить в ремонт

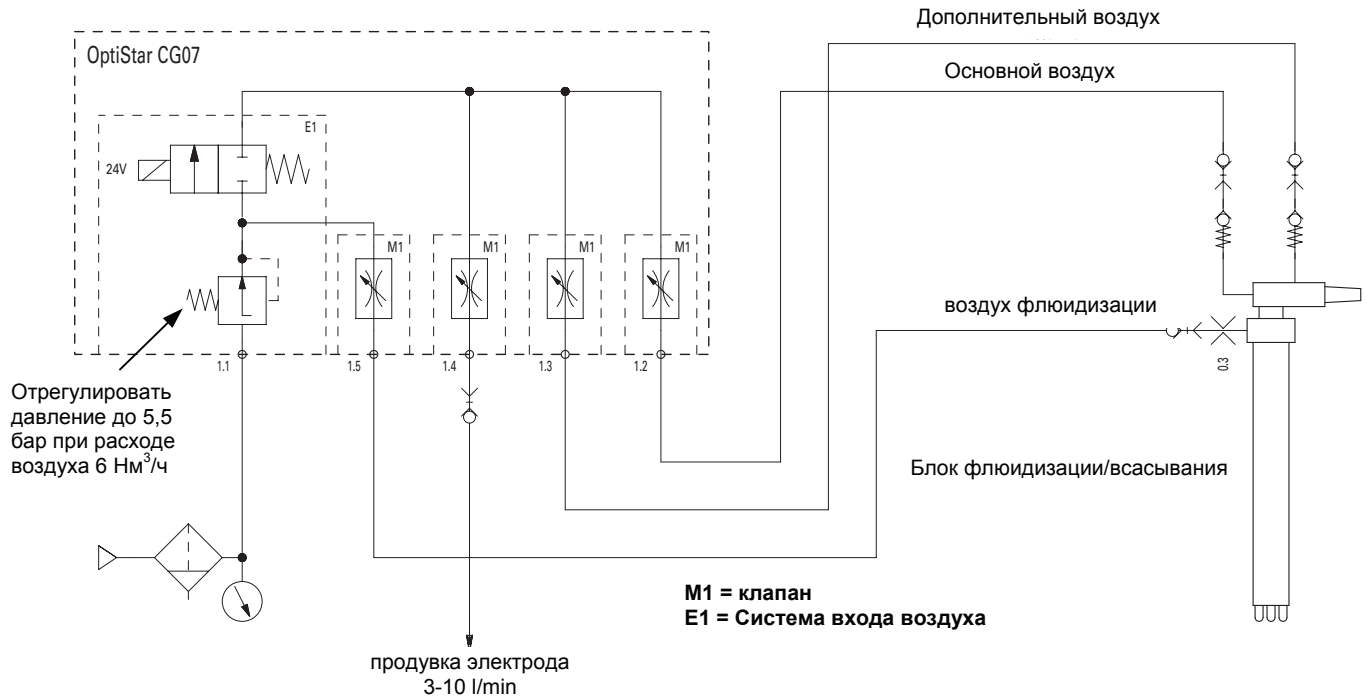
Схемы

Структурная схема - OptiFlex B



Структурная схема - OptiFlex B

Пневматическая диаграмма - OptiFlex B



Пневматическая диаграмма - OptiFlex B

Перечень запасных частей

Заказ запасных частей

При заказе запасных частей для оборудования нанесения порошковых красок просьба указывать следующие данные:

- Тип и заводской номер установки
- Номер Заказа, количество, наименование каждой запасной части

Например:

- **Тип** Ручная окрасочная установка OptiFlex B
заводской номер. 1234 5678
- **Шифр:** 246 573, 1 штука, тройник - 1/8 " - Ø 8/8 мм.

При заказе кабелей и шлангов просьба указывать длину. Шифр таких частей всегда отмечаются звездочкой (*).

Быстро изнашиваемые части всегда маркируются решеткой #.

Все размеры пластиковых шлангов для порошковой краски указываются по наружному диаметру (o/d) и внутреннему диаметру (i/d).

Например:

Ø 8/6 мм = наружный диаметр 8 мм / внутренний диаметр 6 мм.



Осторожно!

Ремонт оборудования допускается только с использованием подлинных запасных частей ITW Gema, которые сконструированы с учетом требований взрывобезопасности. Любой ущерб, вызванный применением нештатных запасных частей, гарантией не покрывается!

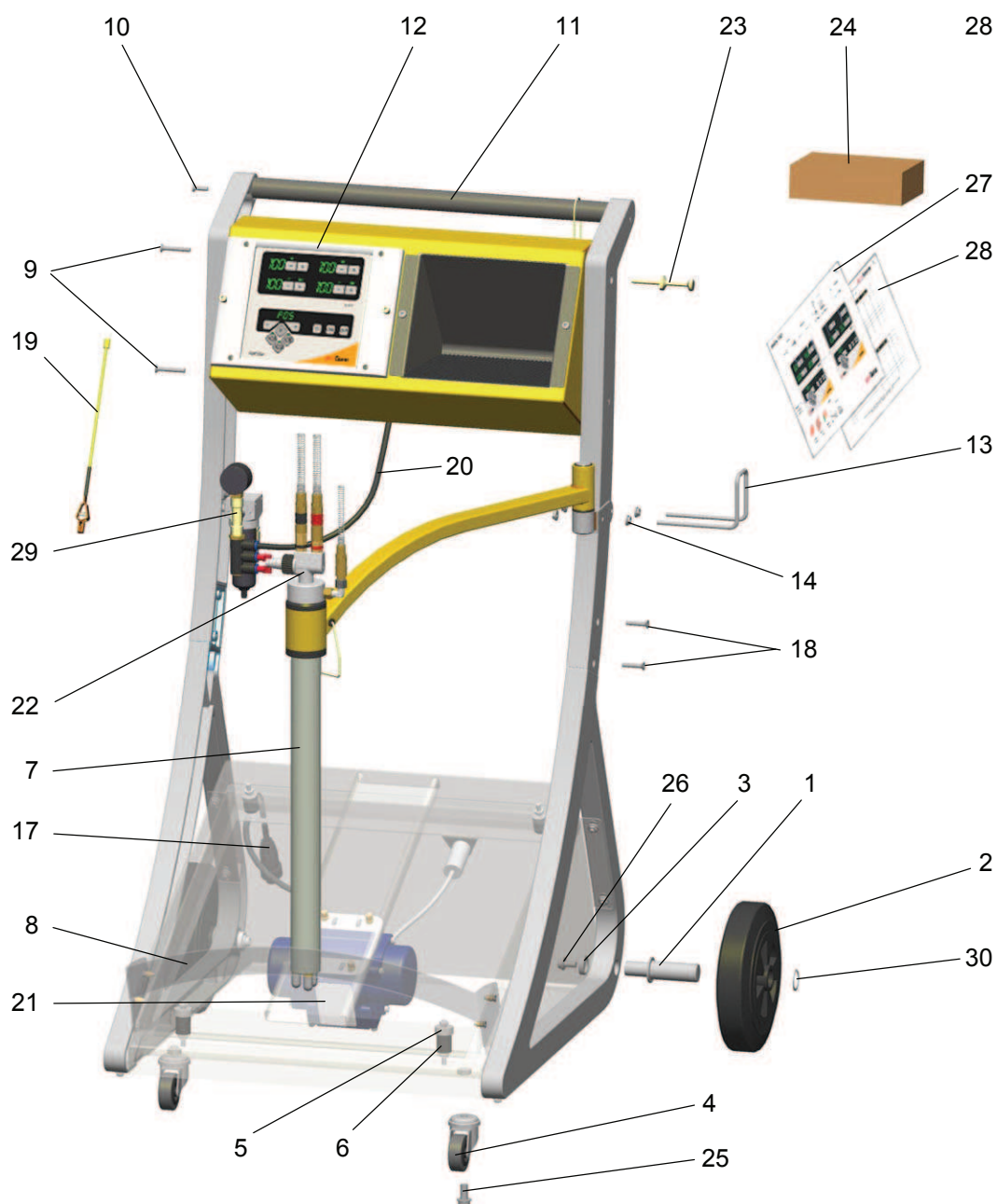
Ручная окрасочная установка OptiFlex B - Перечень запасных частей

1	Ось колеса	1000 453
2	Резиновое колесо - Ø 200 мм	260 592
3	Контргайка - Ø 26 мм	1000 944
4	Направляющее колесо - Ø 50 мм	260 606
5	Шайба	375 624
6	Резиновый амортизатор - Ø 20x25 мм, M6/2a 43sh	246 000
7	Блок флюидизации/всасывания (см. отдельный лист запасных частей)	
8	Упорная планка	1000 513
9	Винт с потайной головкой и шестигранным углублением под ключ - M6x40 мм	1002 953
10	Винт с потайной головкой и шестигранным углублением под ключ - M6x20 мм	1002 992
11	Ручка	1002 623
12	Блок управления пистолетом CG07 - в сборе (см. Соответствующую инструкцию)	
13	Держатель шланга	1000 699
14	Гайка шестигранная с буртиком, самоконтрящиеся - M6	244 430
	Муфта соединения кабеля - M16/1/6,0-10,5 мм, латунь (не показан)	265 780
17	Отсоединение кабеля - 4 контактный	206 466
18	Винт с потайной головкой и шестигранным углублением под ключ - M6x30 мм	1002 952
19	Заземляющий кабель - комплект	301 140
20	Пластиковый шланг - Ø 8/6 мм	103 756*
21	Вибромотор - 220-240 VAC, 50 Hz	1001 748
	Вибромотор - 120 VAC	389 382
22	Инжектор IG02-V - в сборе (не показан, см. соответствующую инструкцию)	
23	Держатель пистолета	1003 076
24	Комплект запасных частей - MB02, состоящий из	1002 015
	Втулка PTFE	377 724
	Измерительный шаблон инжектора	393 380
	Свечка флюидизации - 1/8"а	237 264
	О-образное кольцо - Ø 16x2 мм	231 517
	Предохранитель - 4 АТ	262 897
	Предохранитель - 2 АТ	221 872
	Предохранитель - 0.1 АТ	229 520
	Стяжка для кабеля - L=100x2.5 мм	200 719
25	Ребристый цилиндрический винт - M10x20 мм	260 584
26	Шестигранный цилиндрический винт - M8x16 мм	261 793

Ручная окрасочная установка OptiFlex B - Перечень запасных частей

27	Справочник быстрого поиска OptiStar CG07	1002 060
28	Таблица программ OptiStar CG07	1002 063
29	Фильтр - в сборе (см. соответствующий список запчастей)	
30	Стопорное кольцо - A-25	237 094

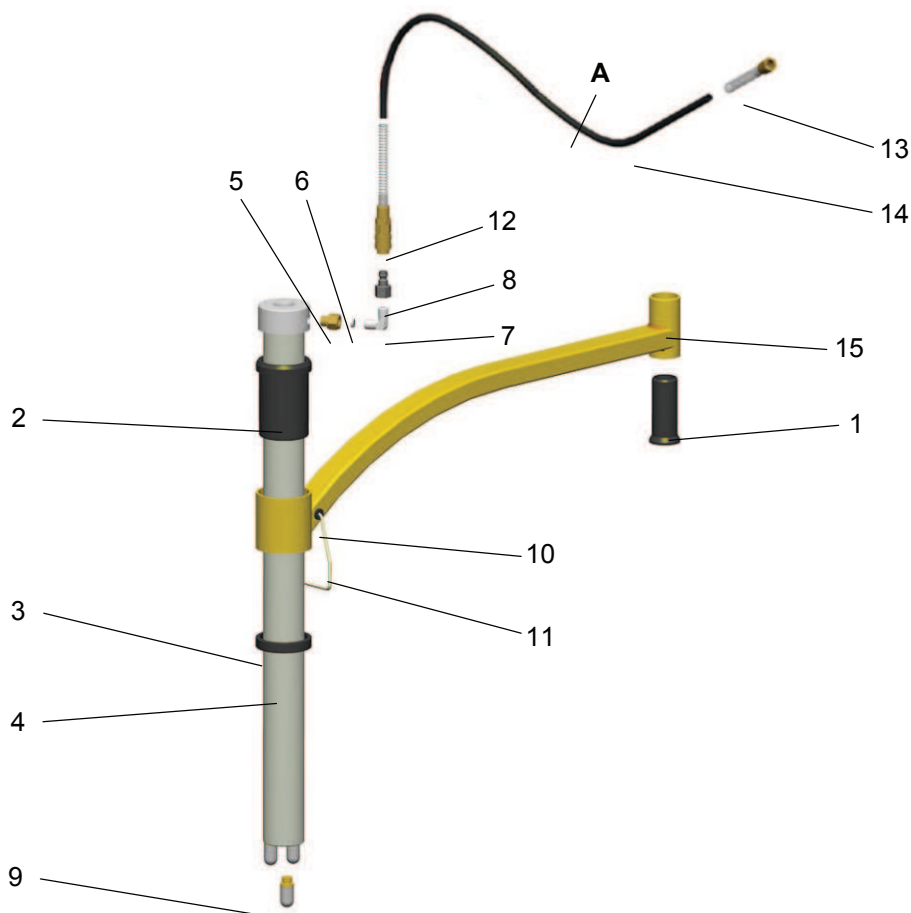
* Укажите, пожалуйста, длину



Ручная окрасочная установка OptiFlex B - Перечень запасных частей

OptiFlex B - Блок флюидизации/всасывания

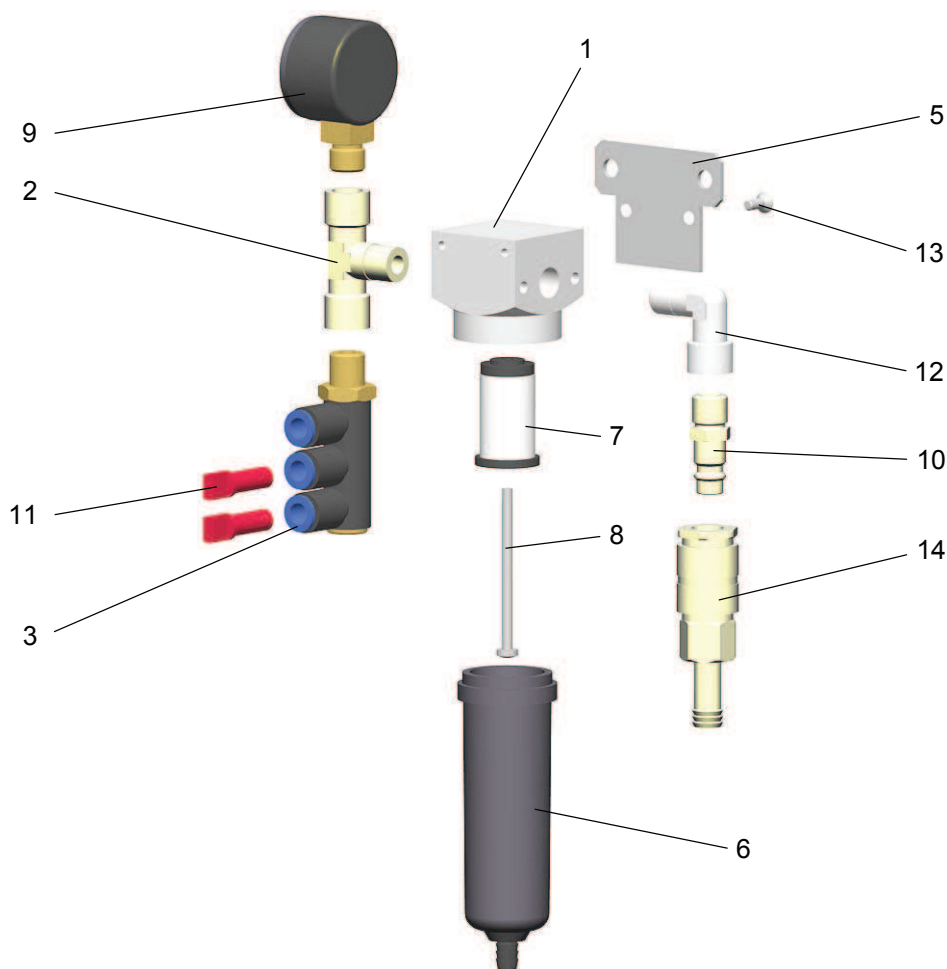
1	Подшипник скольжения	1002 046
2	Направляющая	1002 052
3	Контргайка - M48x1,5, пластик	1002 051
4	Блок флюидизации/всасывания - Ø 40x534 мм, в сборе (вкл. поз. 5-9)	362 425
5	Адаптер - 1/8"-1/8"	200 930
6	Клапан - Ø 0,3 мм	338 303
7	Прокладка - 1/8"-1/8"	235 733
8	Пробка - NW5-1/8"i	200 859
9	Свечка флюидизации - 1/8"а	237 264
10	Муфта кабеля - Ø 4/8/1,5 мм	265 276
11	Скоба	1002 054
A	Пластиковый шланг флюидизационный воздух - в сборе (вкл. поз. 12, 13, 14)	1002 041
12	Быстроразъемное соединение - NW5, Ø 6 мм	200 840
13	Гайка с на винтовой резьбе - M10x1 мм, Ø 6 мм	201 308
14	Пластмассовая труба - Ø 6/4 мм, черный	1001 973
15	Кронштейн (вкл. поз. 10)	1002 045



OptiFlex B - Блок флюидизации/всасывания

OptiFlex B - Фильтр

	Фильтр - в сборе, без поз. 14	1001 147
1	Корпус сепаратора фильтра - F14MD	1001 759
2	Тройник - 1/4"i-1/4"a-1/4"i	262 064
3	Угольник - 1/4", Ø 8/3x1 мм	1002 614
5	Крепежная пластина	1001 758
6	Контейнер конденсатора с дренажным клапаном	1001 761
7	Фильтр картридж - 20 µm	1001 762
8	Болт - M4x60 мм	258 946
9	Датчик давления - 1/4, 0-10 бар	1001 764
10	Прямая соединительная гайка - NW 7,4-1/4"a	256 730
11	Втулка - Ø 8 мм	238 023
12	Угловое соединение - 1/4"i-1/4"a	222 674
13	Винт с шестигранной головкой - M4x10 мм	259 543
14	Прямое быстросъемное соединение (для поз. 10) - NW 7,8-Ø 10 мм	239 267



OptiFlex B - Фильтр