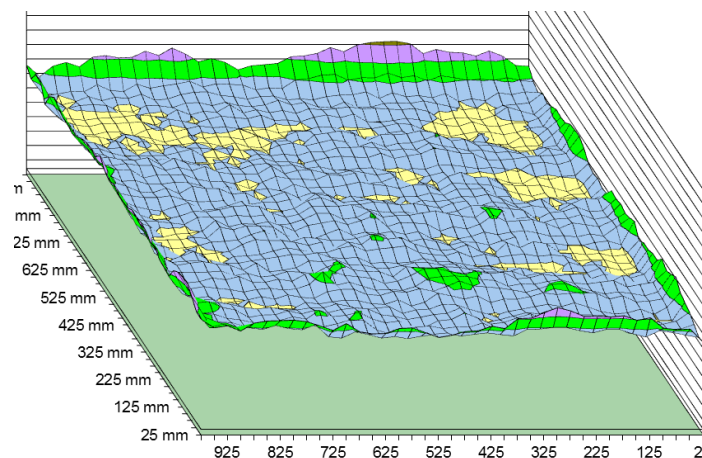


Всегда правильное количество порошка!

Запатентованная **Digital Valve Control (DVC)** технология точное регулирование выхода порошка и улучшает однородность толщины покрытия.



Точный выход
порошка

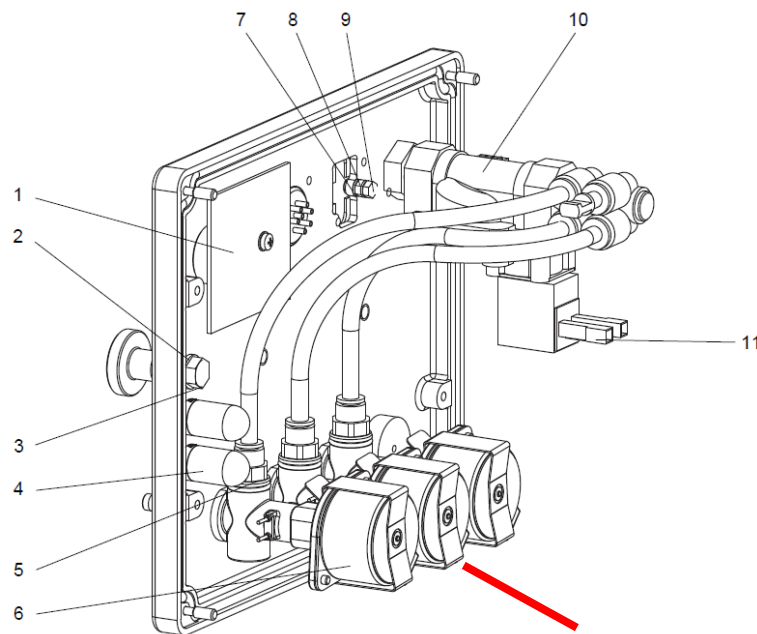
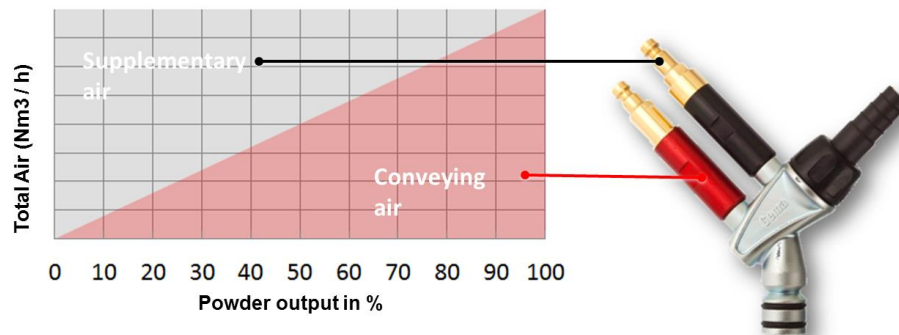
Экономия
порошка

Стабильный
результат

DVC технология: как это работает?

- Точные регулировки подачи и подачи дополнительного воздуха в инжектор очень важны для достижения стабильного выхода порошка и хороших результатов нанесения покрытия.

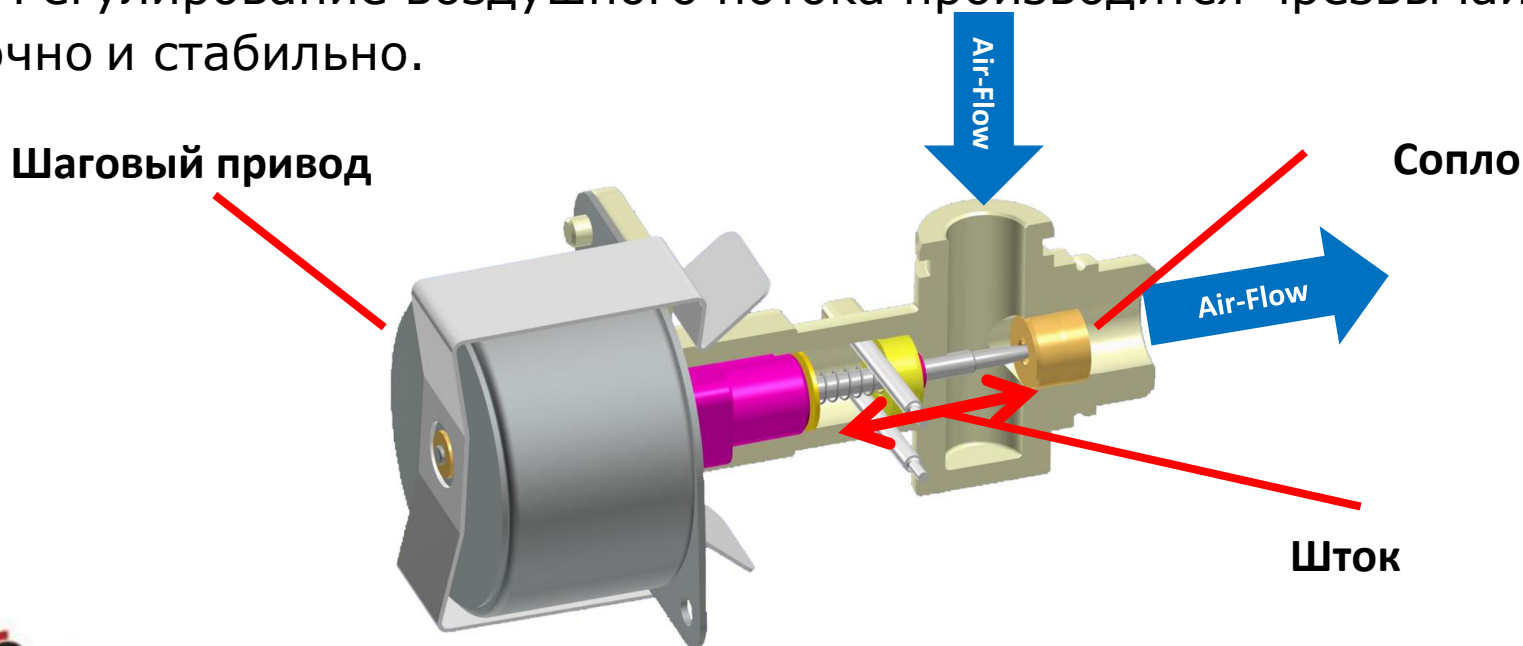
- **Digital Valve Control (DVC)** это технология, используемая в управлении пистолетом OptiStar. Поток сжатого воздуха к инжектору OptiFlow регулируется клапанами.



Motor-driven valves

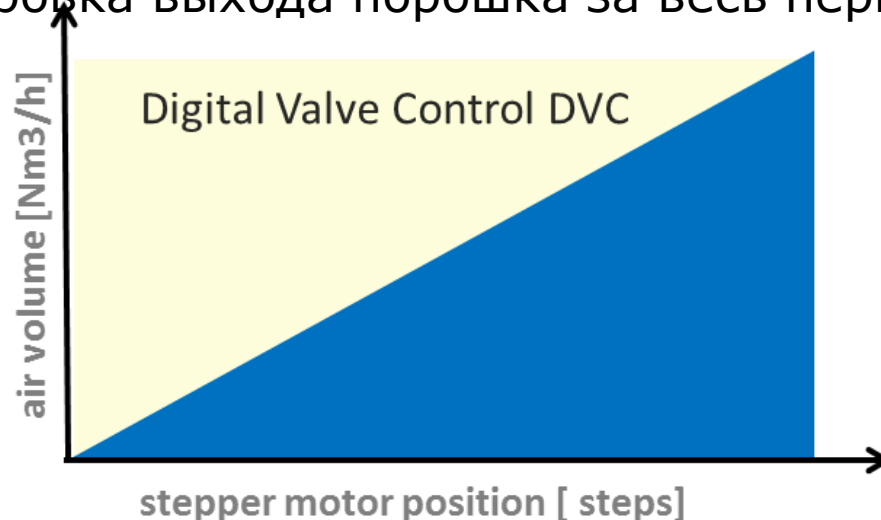
DVC технология: как это работает?

- В каждом управляемом клапане привод аксиально перемещает конический шток в сопло и точно регулирует размер отверстия для потока сжатого воздуха.
- Каждый шаг привода соответствует значению воздушного потока и сохраняется микропроцессором.
- Регулирование воздушного потока производится чрезвычайно точно и стабильно.



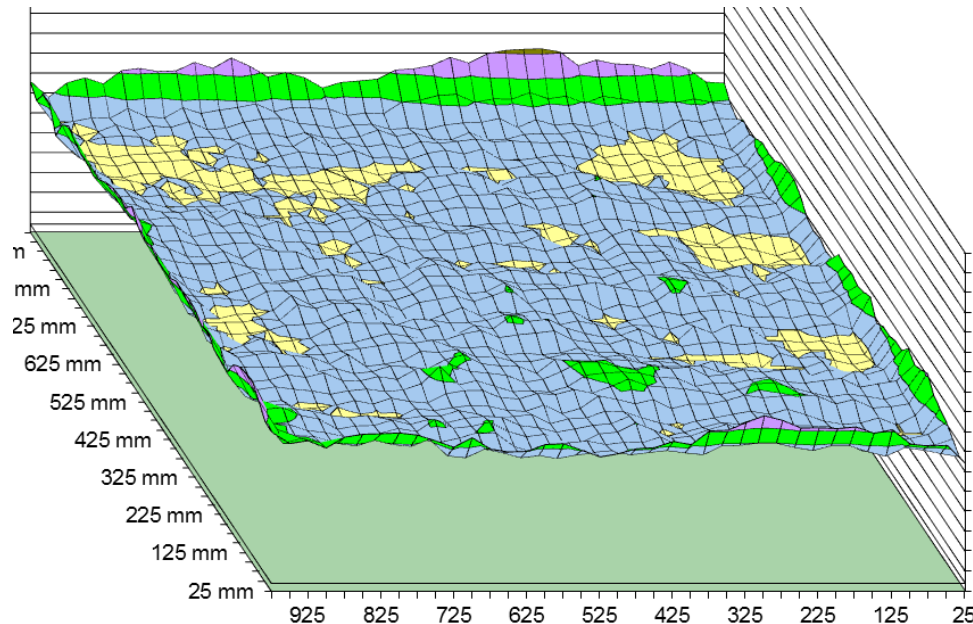
Точный выход порошка

- Технология DVC позволяет очень точно регулировать выход порошка.
- Для каждого устройства для нанесения порошкового покрытия очень легко подобрать правильные параметры нанесения для каждого типа порошка / объекта и сохранить их для дальнейшего использования.
- Блок управления периодически перенастраивает клапаны с электроприводом. Это происходит автоматически, без какого-либо ручного вмешательства.
- Плавная регулировка выхода порошка за весь период работы



Экономия порошка

- Благодаря технологии DVC легко точно регулировать выход порошка всех пистолетов на одном и том же значении.
- Это приводит к более равномерному распределению порошка на поверхности и, следовательно, к значительной экономии порошка.



Стабильные результаты покрытия

- Благодаря технологии DVC клапаны точно воспроизводят одни и те же настройки в течение длительного времени без каких-либо перепадов.
- Параметры нанесения могут быть легко сохранены в модулях OptiStar и загружены при необходимости.
- Периодическая автоматическая повторная калибровка клапанов обеспечивает точные настройки в течение длительного времени.
- **Стабильные результаты покрытия необходимы для достижения высокого качества нанесения и экономии порошка.**

